

SAIL HIROSHIMA 2018

兼 2018 中国スナイプ級選手権大会

帆走指示書(案)

本帆走指示書における略語の意味

[DP]の表記は、その規則の違反に対するペナルティーを、プロテスト委員会の裁量により、失格より軽減することができることを意味する。

1.適用規則

- 1.1 本大会は、2017-2020 年セーリング競技規則に定義された規則を適用する。
- 1.2 付則 P を適用する。ただし、「セール番号」を「セール番号もしくはエントリーナンバー」と置き換え適用する。
- 1.3 付則 T を適用する。規則 T1 に基づく「レース後ペナルティー」を履行した艇は、得点略語 ARB を用いて記録される。これは規則 A11 の変更である。
- 1.4 SCIRA 規則の「国内及び国際選手権大会の運営規定」を適用しない。

2.競技者への通告

競技者への通告は大会本部前に設置された公式掲示板に掲示する。

3.帆走指示書の変更

- 3.1 陸上で帆走指示書を変更する場合は、当該クラスの予告信号の 60 分前までに掲示する。ただし、レース日程の変更は、発効する前日の 19:00 までに掲示する。
- 3.2 海上で帆走指示書を変更する場合は、レースコミッティボートに音響 1 声と共にQ旗を掲げ、口頭で変更を伝える。変更が聞こえた競技者は手を振って応えること。

4.陸上で発する信号

- 4.1 陸上で発する信号は大会本部のポールに掲揚される。
- 4.2 音響 1 声とともに掲揚される D 旗は、「予告信号は、D旗掲揚後30分以降に発する」ことを意味する。レース艇は、この信号が発せられるまで、出艇してはならない。[DP]
- 4.3 D 旗がクラス旗の上に掲揚された場合、そのクラスのみ当該信号が適用される。
- 4.4 指示 5 に示された個別のレースに対し、回答旗は掲揚しない。予定されている予告信号の 30 分前までに D 旗が掲揚されない場合、そのレースのスタートは時間の定めなく延期されている。

5.レース日程

- 5.1 レース日程は以下の通りとする。

日付	国際 470 級	国際スナイプ級	その日の最初の予告信号
5月26日(土)	レース日	レース日	10:25
5月27日(日)	レース日	レース日	09:55

- 5.2 1日の最大レース数は各クラス4レースとする。
- 5.3 本大会の最大レース数は各クラス7レースとする。
- 5.4 引き続き行われるレースの予告信号は、前のレースが終了した後、任意の時刻に発せられる。
- 5.5 5月27日(日)は 14:00 より後に予告信号を発しない。

6.クラス旗

クラス旗は次の通りとする。

クラス	旗
国際 470 級	470 旗
国際スナイプ級	スナイプ旗

7.レースエリア

レースエリアは添付図1の A 海面とする。

8.コース

- 8.1 添付図 2 の見取り図は、通過するマークの順序、それぞれのマークをどちら側に見て通過するかを含むコース形状を示したものである。
- 8.2 艇の帆走すべきコースは以下のとおりとする。予告信号と同時に、本部船に数字旗を掲揚する。
 - (1) 数字旗 1 が掲揚されたとき : コース 1 (アウターループ)
 - (2) 数字旗 2 が掲揚されたとき : コース 2 (インナーループ)

9.マーク

- 9.1 スタートマークは、スタートラインのスターボードの端にあるレースコミッティポートと、ポートの端にあるレースコミッティポートとする。
- 9.2 1、2、3、および 4 マークはピンク色の涙滴形ブイとする。(マークに数字は付されていない。)
- 9.3 予告信号以前に、本部船から最初のレグのおおよそのコンパス方位を掲示する。
- 9.4 フィニッシュマークはフィニッシュラインの端にあるオレンジ色の円柱形ブイとレースコミッティポートとする。
- 9.5 コースの次のレグの変更により新しいマークを用いる場合は、オレンジ色の三角錐ブイを用いる。

10.スタート

- 10.1 スタートラインはスターボードの端にあるレースコミッティポート上にオレンジ旗を掲揚しているポールと、ポートの端にあるレースコミッティポート上のオレンジ旗を掲げたポールの間とする。
- 10.2 1 つのレースまたは一連のレースが間もなく始まることを艇に注意を喚起するために、予告信号を発する最低 5 分以前に、音響 1 声とともにオレンジ旗を掲揚する。
- 10.3 他のレースのスタート手順の間、予告信号が発せられていない艇は、レースエリアを回避しなければならない。[DP]
- 10.4 スタート信号後 4 分より後にスタートする艇は、審問なしに『スタートしなかった(DNS)』と記録される。これは規則 A4 の変更である。
- 10.5 規則 30.4 が適用され、ゼネラル・リコール信号が発せられた場合、またはレースがスタート信号後中止となった場合、その規則に違反した艇のエントリーナンバーをスタートラインのスターボード側の端に位置するレースコミッティポートに掲示する。これは規則 30.4 の一部の変更である。

11.コースの次のレグの変更

- 11.1 コースの次のレグの変更をする場合、指示 9.5 に記載の新しいマークを設置する。再度、コースの次のレグの変更を行う場合の新しいマークは元のマークを使用する。
- 11.2 新たなレグの距離の変更については、変更後のマークが視認できる距離であるため、「+」、「-」の掲示は行わない。これは規則 33 の変更である。
- 11.3 設置にともなうズレは、救済の要求の対象とはならない。これは、規則 62 を変更している。

12.フィニッシュ

- 12.1 フィニッシュラインはフィニッシュマークと、レースコミッティポート上の青色旗を掲げたポールの間とする。
- 12.2 コース短縮の際のフィニッシュラインは、回航マークのコースサイド側と S 旗を掲げたレースコミッティポート上の青色旗を掲げたポールの間である。これは規則 32 の変更である。

13.タイムリミットとフィニッシュウインドウ

13.1 タイムリミットとフィニッシュウインドウは以下のとおりとする。

クラス	タイムリミット	1 マークタイムリミット	フィニッシュウインドウ
国際 470 級	60 分	20 分	15 分
国際スナイプ級	60 分	20 分	15 分

タイムリミット内に 1 艇もフィニッシュしそうでない場合、レースは中止される。1 マークタイムリミット内に 1 艇も 1 マークを通過しなかった場合もしくは通過しそうでない場合、レースは中止される。

13.2 規則 30.3 または規則 30.4 に違反しないでスタートした最初の艇が、規則 28.1 に従いコースを帆走してフィニッシュした後、指示 13.1 記載のフィニッシュウインドウ 15 分以内にフィニッシュしない艇は、審問なしに『フィニッシュしなかった(DNF)』と記録される。これは規則 35、A4、A5 の変更である。

14.抗議、救済要求とペナルティー

14.1 抗議書はプロテスト委員会事務局にて入手できる。抗議締切時刻は、その日の当該クラスの最終レースの終了時刻、またはレース委員会が「本日はこれ以上レースを行わない」と信号を発した時刻のいずれか遅い方から 60 分後とし、その時間は公式掲示板に掲示される。抗議及び救済または審問再開の要求は、適切な締切時間内にプロテスト委員会事務局に提出されなければならない。ただし、抗議締切時刻はプロテスト委員長の裁量により延長されることがある。

14.2 抗議の通告は、審問の場所および時刻、抗議の当事者、証人等を競技者に知らせるために抗議締切時刻後 30 分以内に公式掲示板に掲示される。

14.3 レースを行う最終日には、プロテスト委員会の判決に基づく救済要求は、判決の掲示から 30 分以内に提出されなければならない。これは規則 62.2 の変更である。

14.4 レース委員会、テクニカル委員会またはプロテスト委員会による抗議の通告を、規則 61.1(b)に基づき艇に伝えるために公式掲示板に掲示する。

14.5 指示 10.3、16、17、18、20、21 については、艇からの抗議または救済の対象とはならない。ただし、その事実をレース委員会もしくはプロテスト委員会へ報告することを妨げるものではない。これは、規則 60.1(a)の変更である。

14.6 クラスルールの違反に対するペナルティーは、プロテスト委員会が決めた場合には、失格より軽減することができる。[DP]

14.7 指示 1.2 に基づき規則 42 違反に対するペナルティーを課された艇のリストを公式掲示板に掲示する。

15.得点

15.1 本大会は 1 レースの完了をもって成立する。

15.2 4 レース未満しか完了しなかった場合、艇の大会における得点は全てのレースの得点の合計とする。これは規則 A2 の変更である。

15.3 2018 中国スナイプ級選手権大会の各艇の得点は、SAIL HIROSHIMA 2018 の得点と同じとする。

15.4 掲示されたレースまたはシリーズの結果について誤りがあると思われる場合、艇はレース委員会へ書面にて得点の照会をすることができる。

16.申告

16.1 艇長は出艇時に大会本部において用意される出艇申告書に署名しなければならない。また事前に 2 名のクルーを登録している場合は、出艇時のクルーの氏名を○で囲まなければならない。出艇申告は予定されている予告信号の 60 分前から 60 分間受け付ける。

16.2 艇長は帰着後ただちに大会本部において用意される帰着申告書に署名しなければならない。帰着申告は当該クラスのレース終了後 60 分間受け付ける。ただし、この時間はレース委員長の裁量により延長されることがある。

- 16.3 以上の手続きに不備があった場合は成績表にPTPと表記され、審問なしに規則44.3(c)に記載された計算により10%の得点ペナルティーが課せられる。出艇申告不備の場合は直後に行われたレース、帰着申告不備の場合は直前に行われたレースに課せられ、出艇申告および帰着申告とも不備があった場合にはその間に行われたすべてのレースに課せられる。これは、規則63.1、規則A5および規則A11の変更である。
- 16.4 海上で乗員の変更をした場合、変更後速やかにレースコミティポートにその旨を申告しなければならない。
[DP]
- 16.5 リタイアしようとする艇は速やかにレース海面を離れ、正当な理由がある場合を除き、リタイアの意思を近くの運営艇に伝えなければならない。[DP]

17.安全規定

- 17.1 レースの進行を容易にするため、レース艇は大会実行委員会から配布されたエントリーナンバーを添付図3に定められたようにメインセールのトップ部分に貼付しなければならない。[DP]
- 17.2 すべてのレース艇は、クラスルールに定められたバウラインを搭載しなければならない。[DP]
- 17.3 すべてのレース艇は、適切に漕ぐことのできるパドルを搭載しなければならない。これは国際 470 級クラス規則 C5.2(a)の変更である。[DP]
- 17.4 すべてのレース艇は、マストトップに浮力体をつけることができる。これは国際 470 級クラス規則第 II 部(Part II)前文の変更である。
- 17.5 レース委員会は、危険な状態にあると判断した艇に対してリタイアを勧告または命ずることができる。
- 17.6 すべての競技者は出艇から着艇までの間、適正な浮力を有するライフジャケットを着用していなければならない。これは規則 40 の変更である。[DP]

18.装備と計測のチェック [DP]

レース艇または装備は、各規則に従っていることを確認するため、いつでも検査されることがある。

19.運営艇

- 19.1 レースコミティポートはピンク色旗を掲げる。
- 19.2 ジュリーポートは緑色旗を掲げる。

20.チームポート [DP]

- 20.1 チームポートはレース委員会が賞与するリボンを掲揚しなければならない。
- 20.2 レース中、チームポートはレースエリアを回避してなければならない。
- 20.3 チームポートは、レース委員会及びプロテスト委員会の無線を傍受してはならない。

21.無線通信 [DP]

競技者は無線の送受信が可能なあらゆる無線機をレース艇に持ち込んで서는ならない。

22.賞

- 22.1 賞は各クラス毎、次のとおり授与する。
- 1位 賞状・副賞・SAIL HIROSHIMA 2019 エントリー料無料
 - 2位 賞状・副賞
 - 3位 賞状・副賞
- 22.2 後続の大会への参加資格
- 中国水域に属するスナイプ級のうち事前に 2018 中国スナイプ級選手権大会への申込みをしている上位6艇に、2018 年度全日本スナイプ級ヨット選手権大会への出場権を与える。

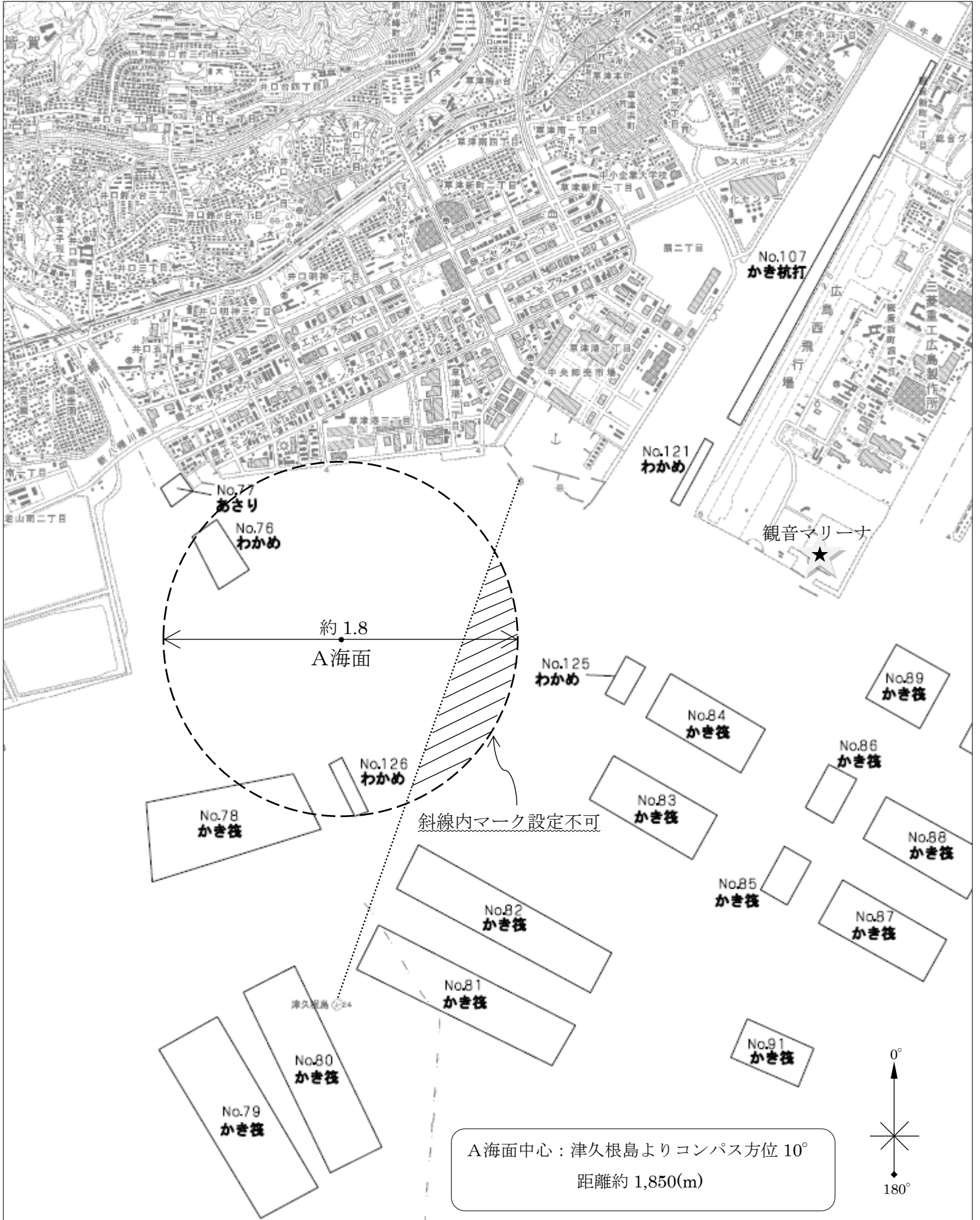
23.責任の否認

競技者は自己の責任において本大会に参加する。規則 4[レースすることの決定]参照。主催団体は、大会前後、期間中に生じた物理的損傷または身体障害もしくは死亡によるいかなる責任も負わない。

以上

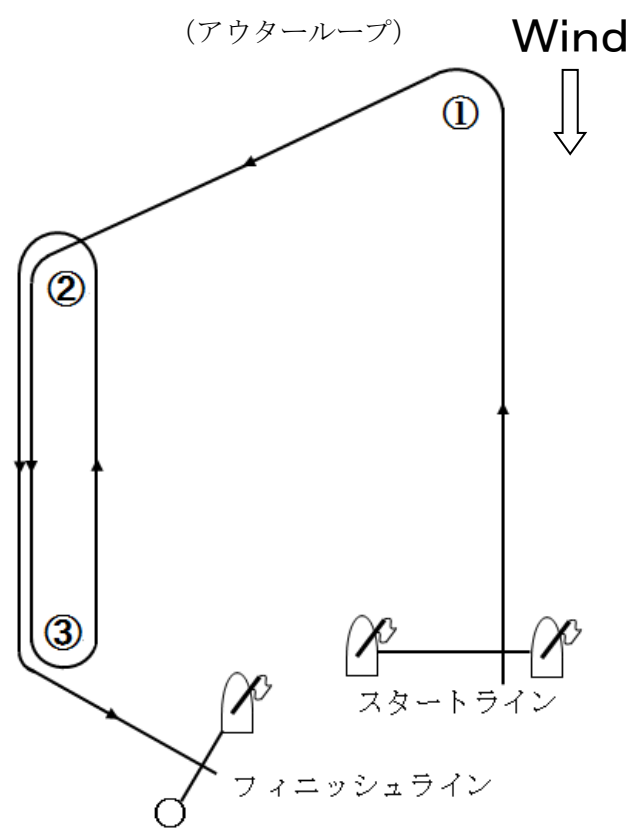
添付図1

レース海面図



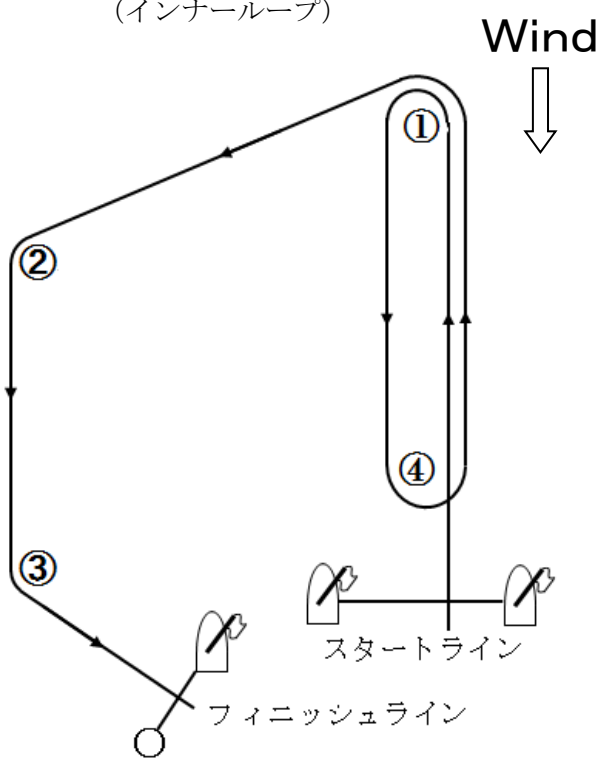
添付図2

トラペゾイドコース
(アウターループ)



[コース1] スタート→①→②→③→②→③→フィニッシュ

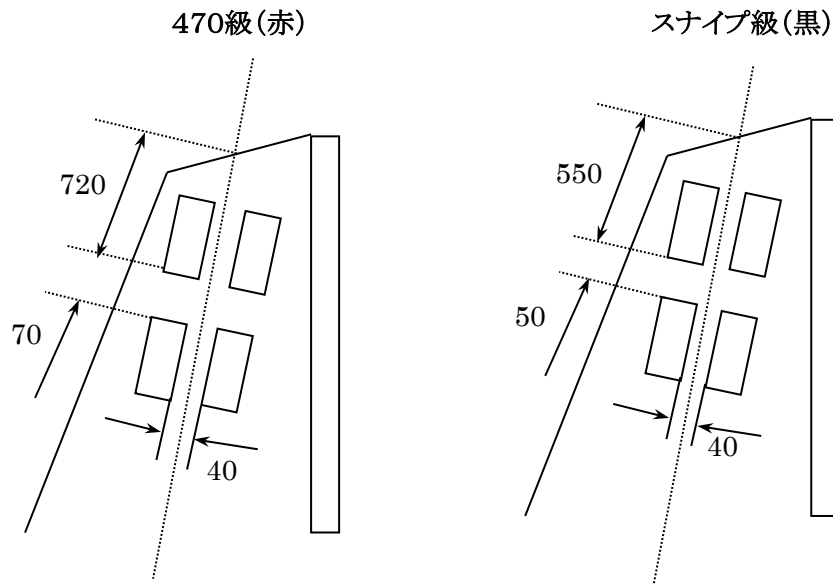
トラペゾイドコース
(インナーループ)



[コース2] スタート→①→④→①→②→③→フィニッシュ

添付図3

スターボード側が上



エントリーナンバー1~9はセンターラインの中央部に貼ること